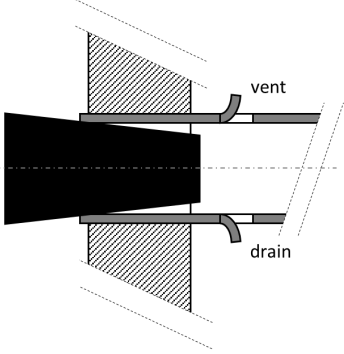
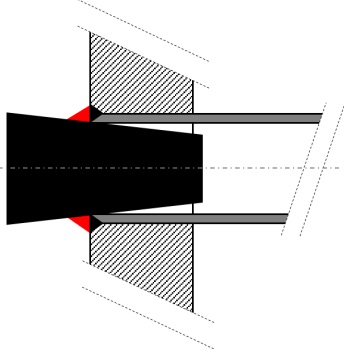




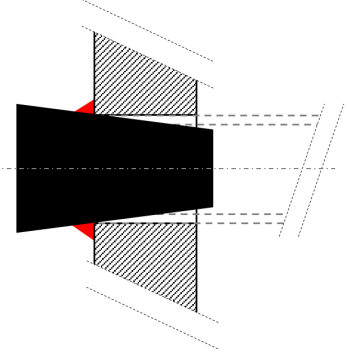
Conische ingeslagen plug



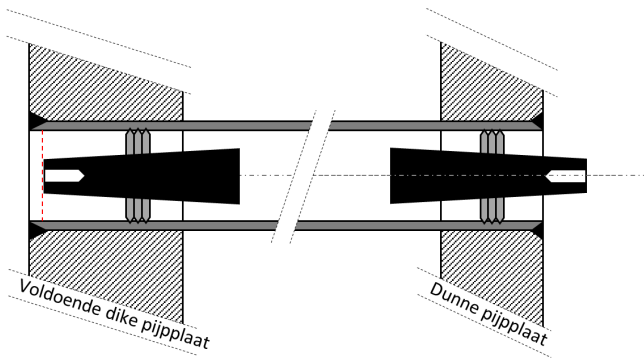
Conische afgelaste plug in pijp



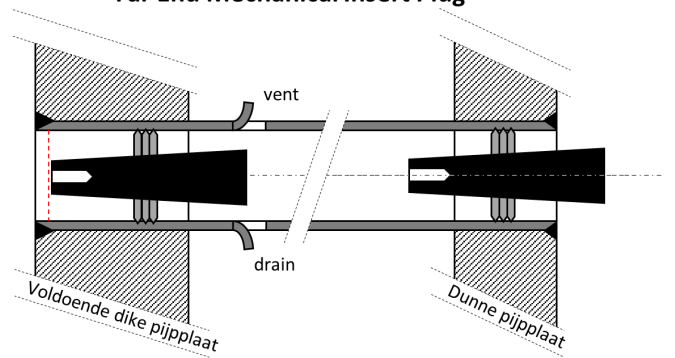
Conische afgelaste plug in pijpplaat



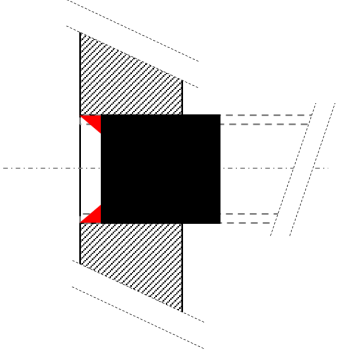
"Near End Mechanical Fit Insert Plug" 2x



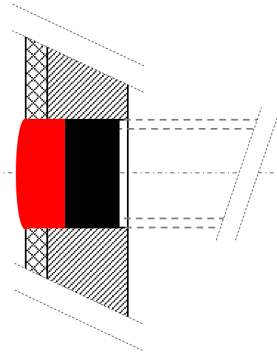
"Near End Mechanical Fit Insert Plug" in combinatie met een "Far End Mechanical Insert Plug"



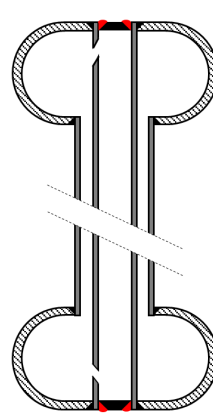
Rechte afgelaste plug in pijpplaat



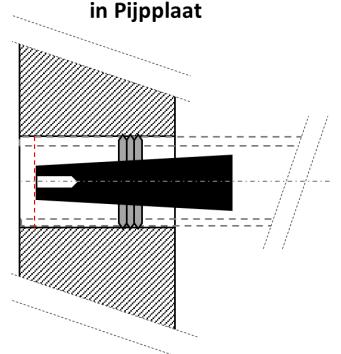
Rechte afgelaste plug in geclade pijpplaat



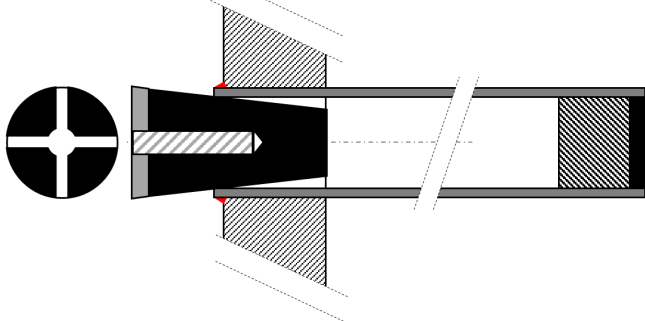
Afgelaste TLE plug



"Near End Mechanical Fit Insert Plug" in Pijpplaat



Gerolde en gelaste Dummy / "Pocket Tube" met dummy (markerings)plug



Gerolde Dummy / "Pocket Tube" met Dummy (markerings)plug

